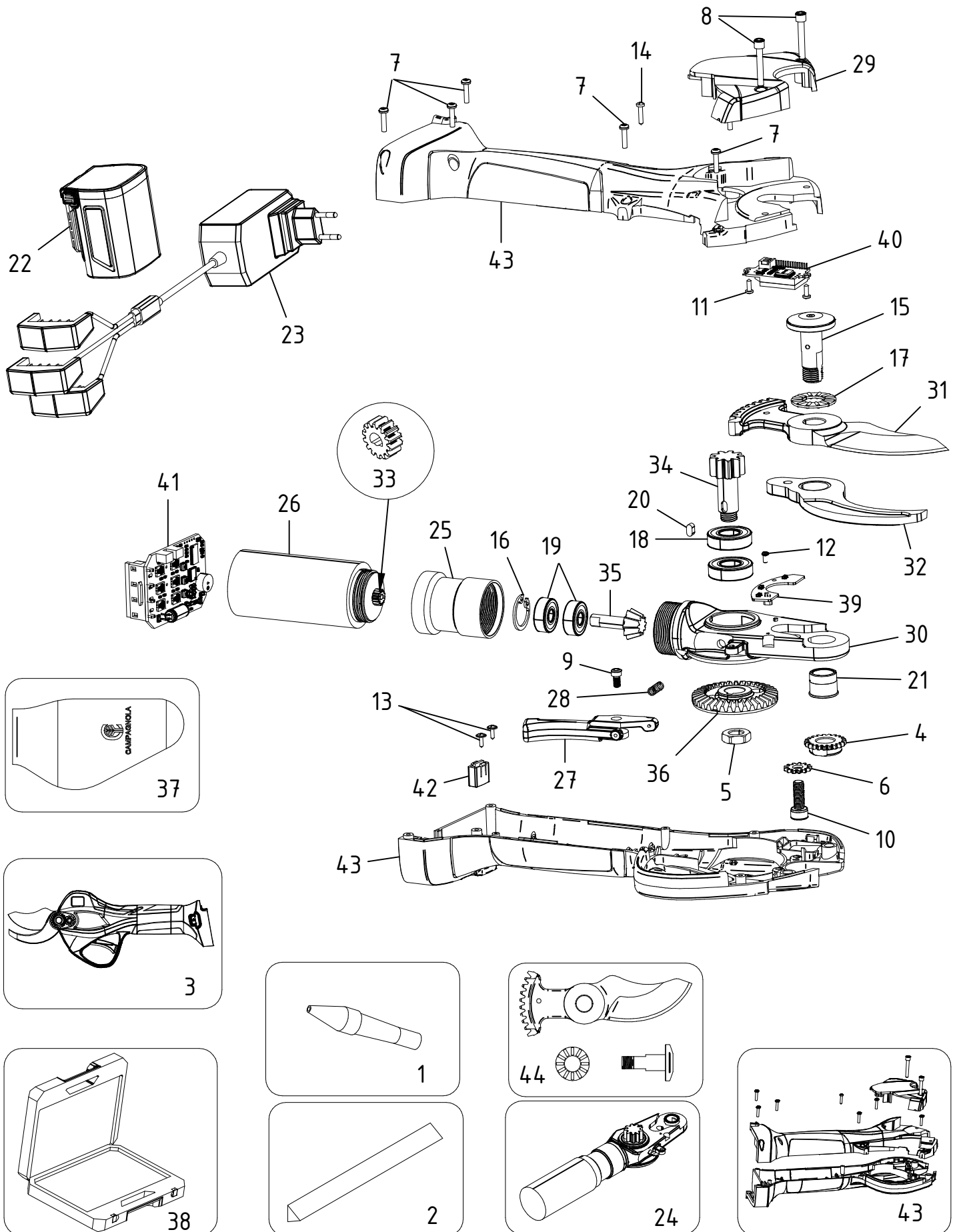


Esplso Forbice elettrica STARK XL - LN24.0820

CAMPAGNOLA S.r.l - Tav.: 0350.0702 Release / Versione 00



CAMPAGNOLA

UFF. TECNICO RICAMBI - RIPRODUZIONE VIETATA

Esploso Forbice elettrica STARK XL - LN24.0820

CAMPAGNOLA S.r.l - Tav.: 0350.0702 Release / Versione 00

Pos	Q.tà	Codice	Descrizione
1	1	0134.0329	Ugello bomboletta Spray
2	1	0180.0100	Pietra triangolare
3	1	LN24.0815	Forbice elettrica STARK XL-ricambio
4	1	Y100.0101	Dado perno lama Stark M-L
5	1	Y100.0109	Dado corona Stark XL
6	1	Y101.0100	Rondella dentata
7	6	Y106.0100	Vite autofilettante a testa tonda Ø2.3x10
8	2	Y106.0102	Vite a cava esagonale M3x20
9	1	Y106.0103	Vite TCCE M3x6
10	1	Y106.0105	Vite a cava esagonale M5x14
11	2	Y106.0106	Vite autofilettante a testa tonda Ø2x6
12	1	Y106.0108	Vite M2x4
13	2	Y106.0110	Vite autofilettante Ø1,7x6
14	1	Y106.0111	Vite autofilettante a testa tonda Ø 2x10
15	1	Y125.0118	Perno lama Stark XL
16	1	Y126.0108	Anello Elastico I18
17	1	Y127.0118	Cuscinetto assiale a rullini 10x22x2
18	2	Y127.0119	Cuscinetto 6901 12x24x6 deep groove
19	2	Y127.0120	Cuscinetto 607 7x19x6
20	1	Y130.0100	Chiavetta pignone Stark L new
21	2	Y134.0100	Boccola lama Stark L new
22	1	Y136.0104	Batteria Li-Ion 21.6V 2.5Ah
23	1	Y136.0105	Caricabatteria 24V
24	1	Y146.0126	Motore completo Stark XL
25	1	Y146.0127	Riduttore STARK XL
26	1	Y146.0128	Motore + pignone STARK XL
27	1	Y148.0102	Grilletto con magnete Stark L
28	1	Y164.0102	Molla grilletto Stark L
29	1	Y171.0108	Cover Coperchio Stark L
30	1	Y171.0166	Corpo lame Stark XL
31	1	Y175.0115	Lama mobile Stark XL
32	1	Y175.0116	Lama fissa Stark XL
33	1	Y189.0120	Pignone motore STARK M-L
34	1	Y189.0122	Pignone Stark XL
35	1	Y189.0123	Pignone riduttore Stark XL
36	1	Y197.0119	Corona Stark XL
37	1	Y207.0100	Fondina per forbici plug in
38	1	Y215.0120	Valigia STARK XL
39	1	Y218.0105	Scheda Elettronica progressiva Stark L
40	1	Y218.0107	Modulo LCD Stark L
41	1	Y218.0137	Scheda Elettronica di controllo Stark XL
42	1	Y245.0102	Pulsante di accensione Stark L
43	1	YPAC.0102	Kit Covers Stark L e Stark XL
44	1	YPAC.0139	Kit Manutenzione STARK XL

